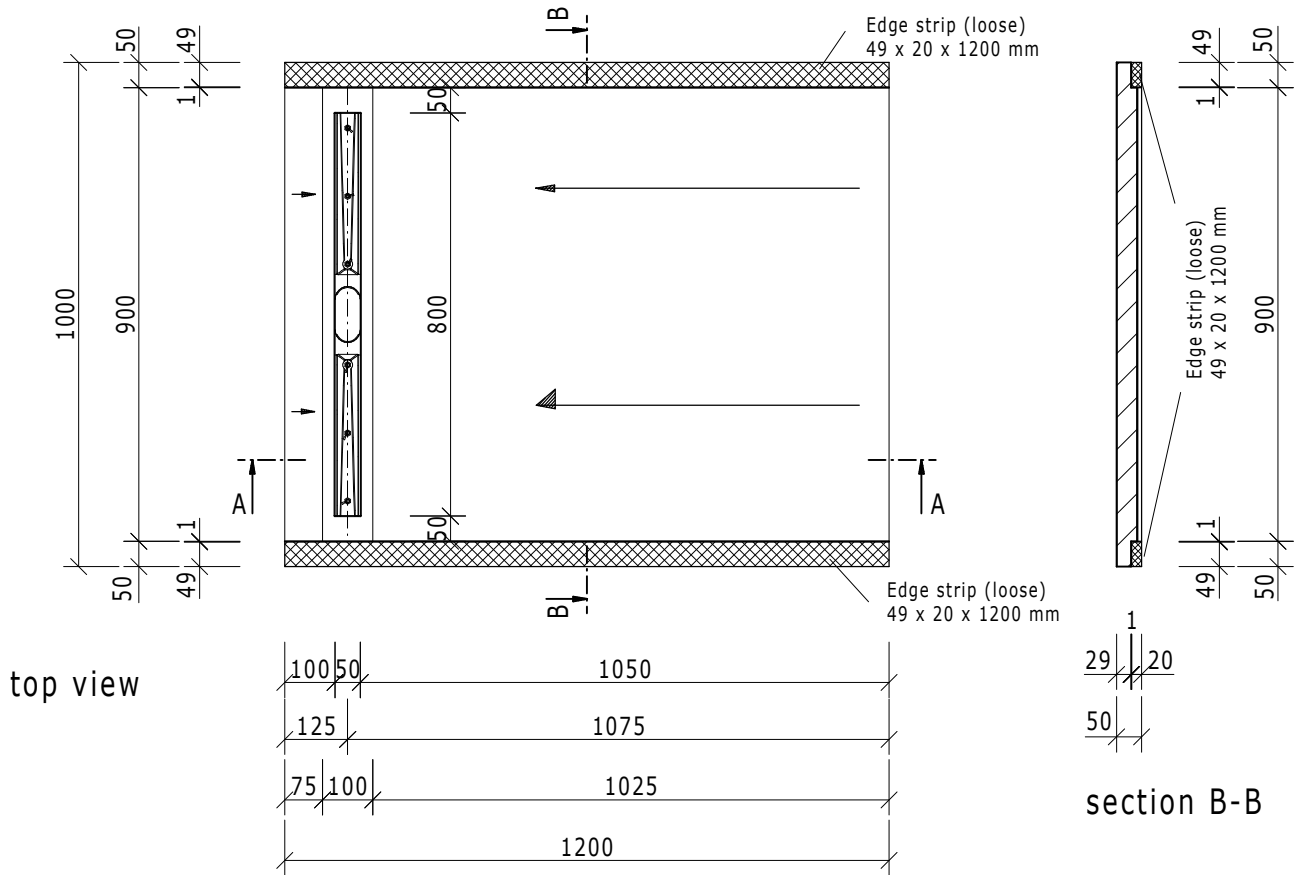
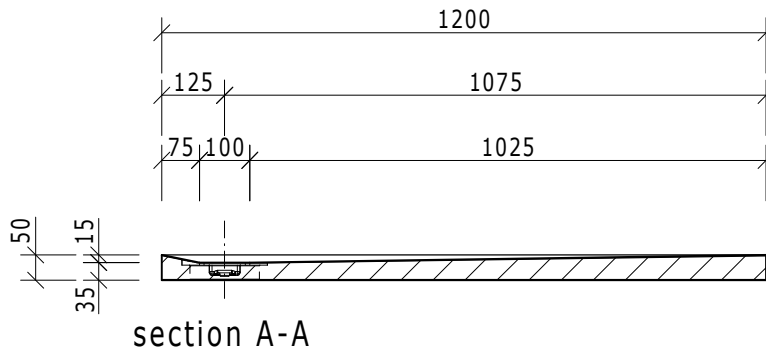


This drawing and its copyrights are owned by wedi GmbH. The use of this drawing is subject to prior, written authorization by wedi GmbH.



Diese Zeichnung/Skizze ist Eigentum der wedi GmbH und unterliegt dem Urheberrecht. Die Verwendung bedarf in jedem Fall der vorherigen, schriftlichen Zustimmung der wedi GmbH.

Dateiname Filename Z 00 00 38 22				Benennung/Designation wedi Fundo Riolito Art.: 07-37-34/278 dimension: 1000 x 1200 x 50 mm - 800 mm drain	
Kunde/client: --- BV/BP : ---				wedi GmbH Hollefeldstrasse 42 D-48282 Emsdetten	
				Datum Date	Name Name
				Bearb. Drawn	28.05.08 vo
				Gepr. Checked	
				Norm Approved	
C	Aufkantung RS	12.12.08	vo	Fertigzustand/Bautoleranz: finished condition/tolerances: nach DIN 18202	
B	CD	04.12.08	ND		
A	Nullserie	21.08.08	vo		
Ausg. Issue	Änderung Modification	Datum Date	Name Name	Maße in mm Dimensions in millimeters	Maßstab Scale 1:15
					MegaCAD 2008



wedi Vertrieb/sales
wedi Projektteilung/projekt dept.

Fon +49 (0)2572/156-0
Fax +49 (0)2572/156-133
Fon +49 (0)2572/156-0
Fax +49 (0)2572/156-239