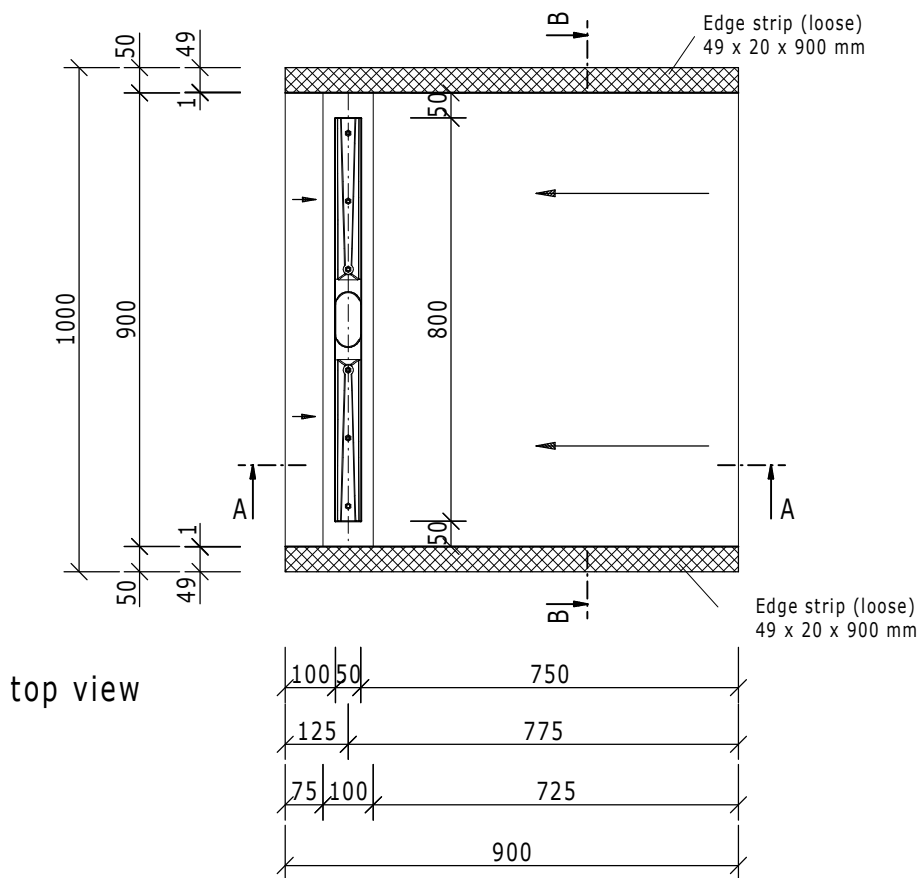
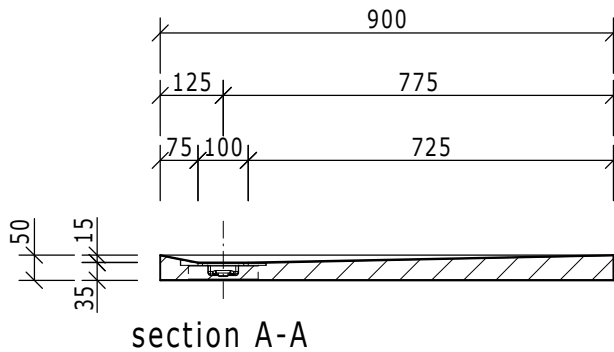


This drawing and its copyrights are owned by wedi GmbH.
The use of this drawing is subject to prior, written authorization by wedi GmbH.



Diese Zeichnung/Skizze ist Eigentum der wedi GmbH und unterliegt dem Urheberrecht. Die Verwendung bedarf in jedem Fall der vorherigen, schriftlichen Zustimmung der wedi GmbH.

Dateiname Filename				Z 00 00 38 21		Benennung/Designation		wedi Fundo Riolito Art.: 07-37-34/270 dimension: 1000 x 900 x 50 mm - 800 mm drain			
Kunde/client:				---		wedi GmbH Hollfeldstrasse 42 D-48282 Emsdetten wedi Vertrieb/sales wedi Projektabteilung/projekt dept.					
BV/BP :				---							
				Bearb. Drawn	28.05.08					Name Name	vo
				Gepr. Checked							
				Norm Approved							
C	Aufkantung RS	12.12.08	vo	Fertigzustand/Bautoleranz: finished condition/tolerances:		wedi Vertrieb/sales		Fon +49 (0)2572/156-0			
B	CD	04.12.08	ND	nach DIN 18202		wedi Projektabteilung/projekt dept.		Fax +49 (0)2572/156-133			
A	Nullserie	21.08.08	vo					Fon +49 (0)2572/156-0			
Ausg. Issue	Änderung Modification	Datum Date	Name Name	Maße in mm Dimensions in millimeters	Maßstab Scale	1:15	MegaCAD 2008	Fax +49 (0)2572/156-239			

