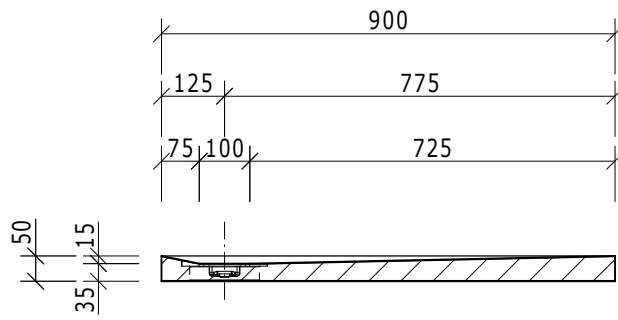
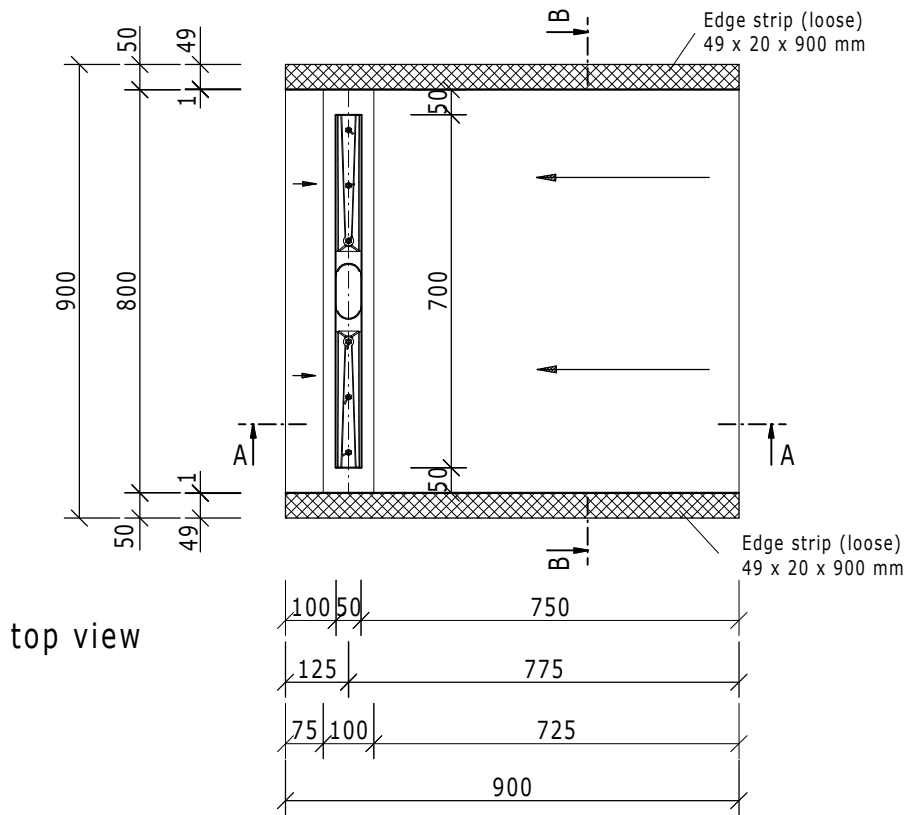


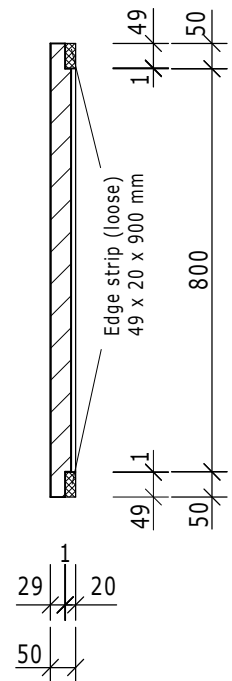
This drawing and its copyrights are owned by wedi GmbH. The use of this drawing is subject to prior, written authorization by wedi GmbH.



section A-A



top view



section B-B

Diese Zeichnung/Skizze ist Eigentum der wedi GmbH und unterliegt dem Urheberrecht. Die Verwendung bedarf in jedem Fall der vorherigen, schriftlichen Zustimmung der wedi GmbH.

Dateiname Filename				Z 00 00 38 19		Benennung/Designation		wedi Fundo Riolito Art.: 07-37-34/377 dimension: 900 x 900 x 50 mm - 700mm drain					
Kunde/client:				---		wedi GmbH Hollefeldstrasse 42 D-48282 Emsdetten wedi Vertrieb/sales wedi Projektteilung/projekt dept. Fon +49 (0)2572/156-0 Fax +49 (0)2572/156-133 Fon +49 (0)2572/156-0 Fax +49 (0)2572/156-239							
BV/BP :				---									
Bearb. Drawn				28.05.08						Name Name		vo	
Gepr. Checked										Norm Approved			
C Aufkantung RS				12.12.08		vo		Fertigzustand/Bautoleranz: finished condition/tolerances: nach DIN 18202					
B CD				04.12.08		vo							
A Nullserie				21.08.08		vo							
Ausg. Issue		Änderung Modification		Datum Date		Name Name		Maße in mm Dimensions in millimeters					
								Maßstab Scale					
								1:15					
								MegaCAD 2008					

